

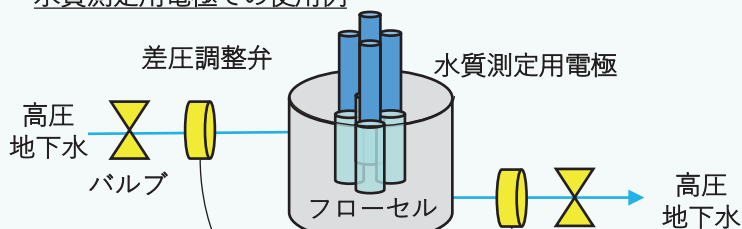
水質測定システム及び差圧調整弁

- 高圧水が流れる配管において、バルブ開閉時の急激な圧力変化による計測機器の破損を防止
- 急激な圧力変化を緩慢にする差圧調整機構
- 差圧に応じて自動流量調整

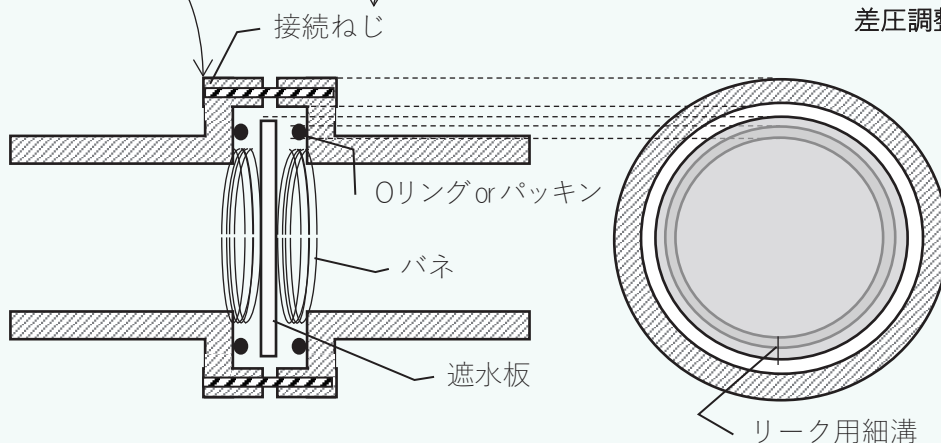
キーワード：高圧水、差圧調整弁、pH計測

本技術は、バルブ開閉時の急激な液体の流入を抑制し、ウォーターハンマー現象による圧力変化を緩慢にすることで配管に接続した各種計測機器内の水圧が外圧と等しくなると液体が通常流速で流れる差圧調整弁です（下図参照）。高差圧環境下にある配管などで使用することができます。

水質測定用電極での使用例



差圧調整弁の写真



技術のステージ



実用化開発

関連業種
水道業

利用分野

- ・ 水処理、機械・工業
- ・ 環境調査

知財・関連技術情報

特許第6115936号
(共願：大日本ダイヤコンサルタント(株))

技術の詳細

